

## 1. ОПИСАНИЕ И ТЕХНИЧЕСКАЯ ИНФОРМАЦИЯ

1.1 Бокс предназначен для концевой заделки, распределения и коммутации оптических кабелей (ОК), подключения оптических волокон (ОВ) к аппаратуре оптических систем передачи данных, а также для контроля характеристик ОК в процессе эксплуатации.

Конструкция бокса обеспечивает укладку оптического волокна и оптических питгейлов с радиусом 30 мм. Комплектование сменными вставками обеспечивает универсальность бокса для различных типов оптических розеток в стандартах SC, ST, FC, LC duplex.

1.2 Внутреннее пространство корпуса бокса разделено, съемной панелью, на два отсека монтажный и кроссировочный.

В монтажном отсеке установлены сплайс-кассеты, лотки для укладки запасов оптического волокна, крепеж ЦСЭ, кабельные зажимы. В кроссировочном отсеке установлен кронштейн для крепления сплитеров. Бокс имеет 4 кабельных ввода (по 2 в каждом отсеке) защищенные резиновыми заглушками с проходным диаметром кабеля до 30 мм. Бокс имеет откидную дверцу, фиксирующуюся двумя точечными замками. Кроссировочный отсек имеет откидную боковую стенку облегчающую доступ к патч-панелям с адаптерами, что обеспечивает удобство при монтаже и эксплуатации. Направление открывания дверцы определяется ориентацией при установке. Корпус, дверца и съемная панель выполнены из листовой стали толщиной 1,0 мм, с полимерным покрытием RAL7035. Для ограничения доступа предусмотрена возможность опломбирования.

1.3 Изделие выполнено в климатическом исполнении УХЛ4.2 по ГОСТ15150-69 и предназначено для эксплуатации в закрытых помещениях:

- температуре от плюс 5 до плюс 40°;
- относительной влажности 45-80%;
- атмосферном давлении 60,0-106,7 мПа (450-880 мм.рт.ст.)

## 2. ГАРАНТИИ ИЗГОТОВИТЕЛЯ

2.1 Изготовитель гарантирует качество изделия при соблюдении потребителем условий эксплуатации, транспортирования и хранения.

2.2 Гарантийный срок эксплуатации изделия 24 месяца с момента ввода в эксплуатацию, но не более 30 месяцев со дня поставки.

2.3 Гарантийный срок хранения не более 6 месяцев.

2.4 В течение гарантийного срока предприятие–изготовитель производит безвозмездную замену или ремонт изделия. Гарантии не распространяются на дефекты, возникающие вследствие некомпетентного обращения, обслуживания, хранения и транспортирования.

2.5 После истечения гарантийного срока предприятие–изготовитель обеспечивает платную поставку запасных частей и принадлежностей в течение всего срока службы изделия.

2.6 **Внимание! Сохраняйте паспорт изделия в течение гарантийного срока!**

2.7 **Внимание! Производитель не несет ответственности за сохранность изделия с установленным оборудованием заказчика при транспортировке.**

## 3. УСЛОВИЯ ТРАНСПОРТИРОВКИ, ХРАНЕНИЯ И УТИЛИЗАЦИИ

Изделие не содержит в своем составе материалов опасных для жизни и здоровья человека, вредных для окружающей среды. Изделие не содержит в своем составе драгоценных металлов. Не требует специальных мер предосторожности при транспортировке, хранении и утилизации. Транспортирование изделия в упаковке может осуществляться любым видом транспорта в крытых транспортных средствах, в соответствии с правилами перевозки грузов, действующих на данном виде транспорта. Условия транспортирования. В части воздействия климатических факторов, должны соответствовать группе хранения 4 по ГОСТ15150. Условия хранения по группе 2 ГОСТ15150-69. Утилизацию изделия производят по общим правилам, действующим у потребителя.

## 4. ИЗГОТОВИТЕЛЬ

Республика Беларусь, 223051, Минская область, Минский район, аг. Колодищи, ул. Минская, дом 67А, тел.: +375 (17) 500-00-00, e-mail: info@cmo.ru, сайт: www.cmo.ru, ИООО «ЦМО»

# Паспорт



## Бокс оптический настенный БОН-Н-48 ИДФУ.301442.433 ПС



ISO  
9001

### СВИДЕТЕЛЬСТВО О ПРИЕМКЕ

Бокс оптический БОН-Н-48 соответствует техническим условиям  
ТУ РБ 800008148.001-2003 и признан годным к эксплуатации

### Представитель ОТК

М.П. \_\_\_\_\_ / \_\_\_\_\_  
личная подпись / расшифровка подписи

\_\_\_\_\_  
год, месяц, число

### Упаковал

М.П. \_\_\_\_\_ / \_\_\_\_\_  
личная подпись / расшифровка подписи

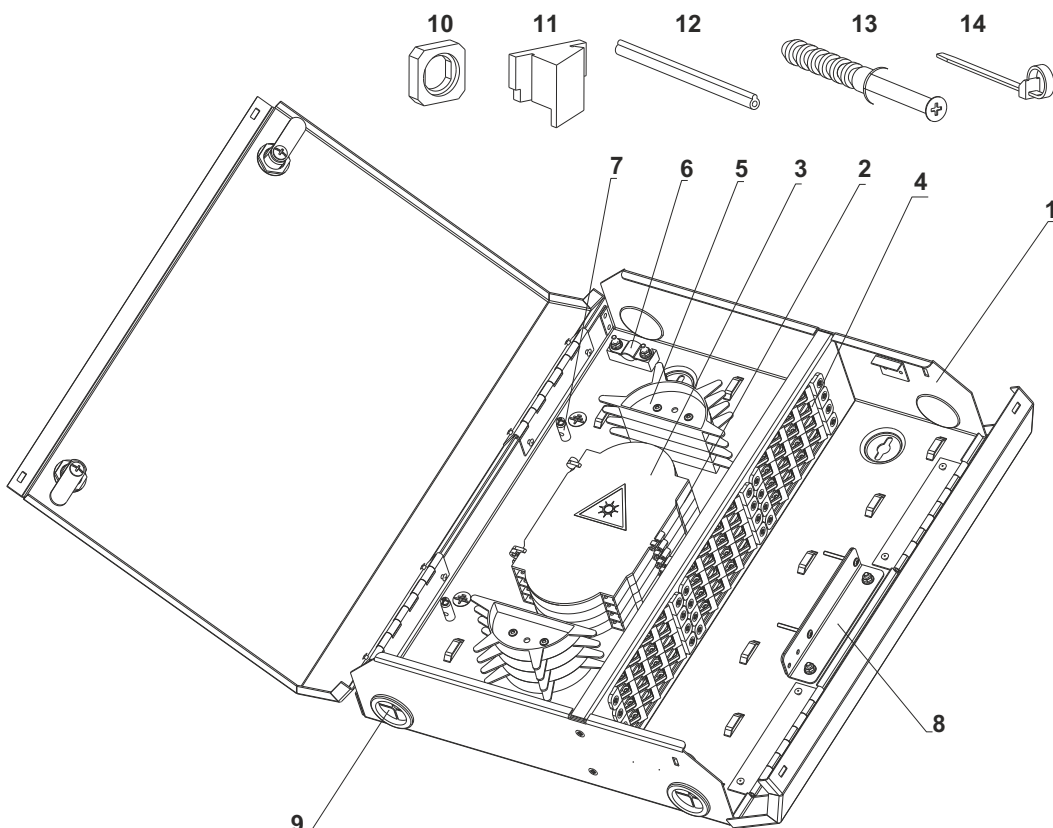
\_\_\_\_\_  
год, месяц, число

**ВНИМАНИЕ! Производитель оставляет за собой право вносить изменения в конструкцию изделия без ухудшения его функциональных характеристик.**



# ЦМО РУКОВОДСТВО ПО СБОРКЕ: БОКС ОПТИЧЕСКИЙ БОН-Н-48

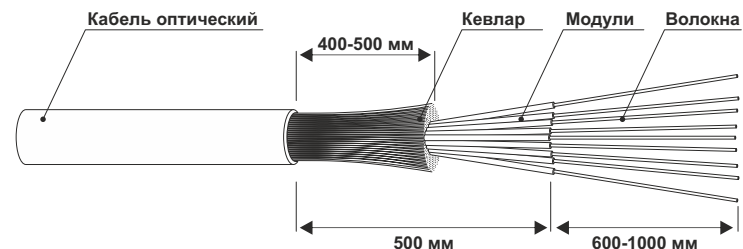
## КОМПЛЕКТ ПОСТАВКИ



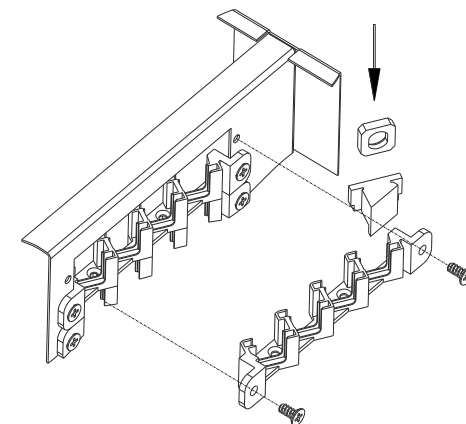
1. Бокс – 1 шт.
2. Откидная сплайс-кассета, емкостью 12ОВ – 4 шт.
3. Откидная защитная крышка – 1 шт.
4. Патч-панель для установки адаптеров типа SC/LC duplex, емкостью 4 порта – 12 шт.
5. Лоток для укладки запасов оптического волокна – 4 шт.
6. Крепление ЦСЭ – 2 шт.
7. Кабельный зажим – 2 шт.
8. Кронштейн крепления сплитеров – 1 шт.
9. Кабельный ввод – 4 шт.
10. Сменная вставка для установки адаптеров типа FC/ST – 48 шт.
11. Заглушка гнезда адаптера – 24 шт.
12. Гильза КДЗС 6030 – 48 шт.
13. Дюбель 5x80 – 4 шт.
14. Стяжка CV100 – 10 шт.
15. Маркер кабеля – 1 шт.
16. Таблица кроссировки волокон – 1 шт.

## МОНТАЖ БОКСА

Подготовьте оптический кабель. Снимите 1000-1500 мм оболочки кабеля. Оставьте 400-500 мм кевларовой обмотки, для фиксации кабеля в боксе.



Проведите кабель внутрь бокса и зафиксируйте его в кабельных зажимах. Отрежьте излишки кевлара, силовой элемент кабеля зафиксируйте в креплении ЦСЭ. Демонтируйте патч-панели, удалив саморезы, фиксирующие их. Установите адаптеры типа FC или LC duplex непосредственно в гнезда патч-панели. Для установки адаптеров типа FC или ST в гнезда патч-панели установите сменную вставку. В недействующие гнезда установите заглушки. Произведите установку патч-панели. Пронумеруйте питгейлы при помощи маркеров. Проведите работы по сварке оптического кабеля используя для защиты мест сварки гильзы КДЗС 6030. Установите питгейлы в оптические адаптеры. Уложите запас кабеля и зафиксируйте сплайсы в кассете.



## ВНЕШНИЙ ВИД И ГАБАРИТНЫЕ РАЗМЕРЫ

Масса изделия: 8,3 кг

